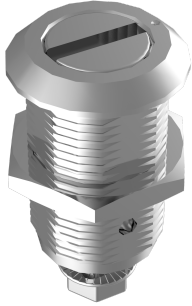


LOQUET À COMPRESSION INOX 35 MM



Loquet de compression à quart de tour. Fermez et serrez avec un seul mouvement continu d'un demi-tour. Le premier tour de 90° déplace la came de 90°, le second tour de 90° rétracte la came de 6 mm. Degré de protection IP65, également classé étanche à l'eau selon NEMA 4. Le loquet est fourni assemblé et avec une vis avec blocage mécanique du filetage. La came est à commander séparément et d'autres inserts sont disponibles sur demande.



MATÉRIAU

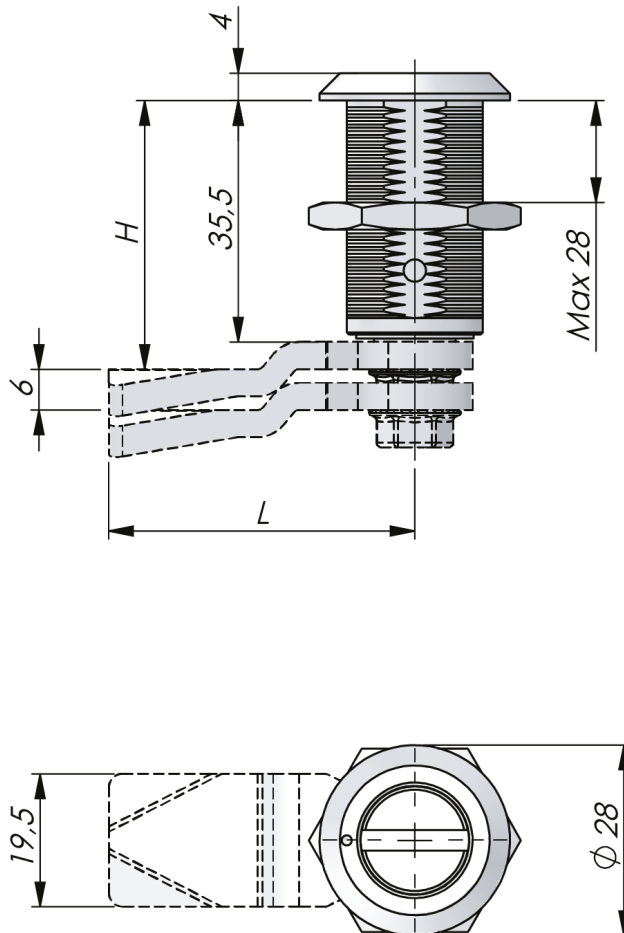
Insert: Acier inoxydable 303
Housing: Acier inoxydable 304
Écrou: Acier inoxydable 303

RELATED PRODUCTS

Other materials: 2-135
Handles and knobs: 2-360
Keys: 2-372, 2-370
Similar products: 6-142
Needed components for a complete system:
 2-411-01, 2-411-02
 Use the Index Code at industrilas.com

TESTS & STANDARDS

Cutout:
Standards:



Industrilas
 — When access counts —

Make your selections in each column to create your article number (AAAAAA-BB-HHLL)

AAAAAA	Housing	BB	Insert	HHLL	H/L en mm
243087	Acier inoxydable 304	01	Hexagone 11	0000	Sans came
		07	Carré 6	2145	21 / 45
		08	Carré 7	2345	23 / 45
		09	Carré 8 avec flèche	2545	25 / 45
		11	Carré 8 / M6	2745	27 / 45
		12	Triangle 7	2945	29 / 45
		13	Triangle 8	3145	31 / 45
		14	Triangle 10	3345	33 / 45
		15	Triangle 10 / M6	3545	35 / 45
		16	Double panneton 3	3745	37 / 45
		17	Double panneton 5	3945	39 / 45
		18	DB - Deutsche Bahn. Sur demande.	4145	41 / 45
		20	Fendue	4345	43 / 45
		28	Triangle 10 / M5	4545	45 / 45
		48	Carré encastré 8	4745	47 / 45
		79	Triangle 6,5	4945	49 / 45
				5145	51 / 45
				5345	53 / 45
				5545	55 / 45
				5745	57 / 45
				5945	59 / 45
				6145	61 / 45
				6345	63 / 45
				6545	65 / 45
				6745	67 / 45

